

# AVANT®

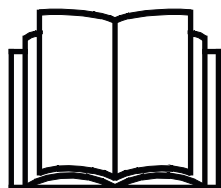
## Manuale dell'operatore



## Piattaforma telescopica Leguan 50

*Dal numero di serie 290*

Numero prodotto      A34812



Leggere attentamente questo manuale prima di utilizzare l'attrezzatura e seguire tutte le istruzioni.

Conservare il presente manuale per futura consultazione.

Manufacturer:

**AVANT®**  
**AVANT TECNO OY**  
e-mail: sales@avanttecno.com

Ylötie I  
33470 YLÖJÄRVI  
FINLAND  
Tel. +358 3 347 8800  
Fax +358 3 348 5511

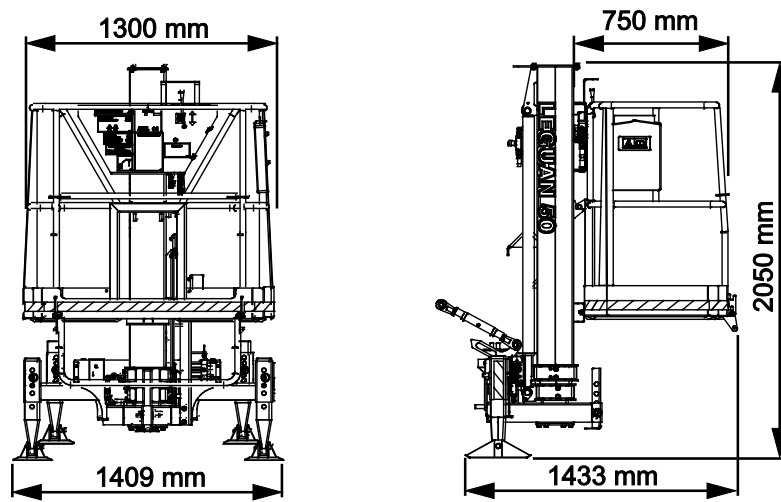


Figura 1 - Piattaforma telescopica Leguan 50 in configurazione da trasporto

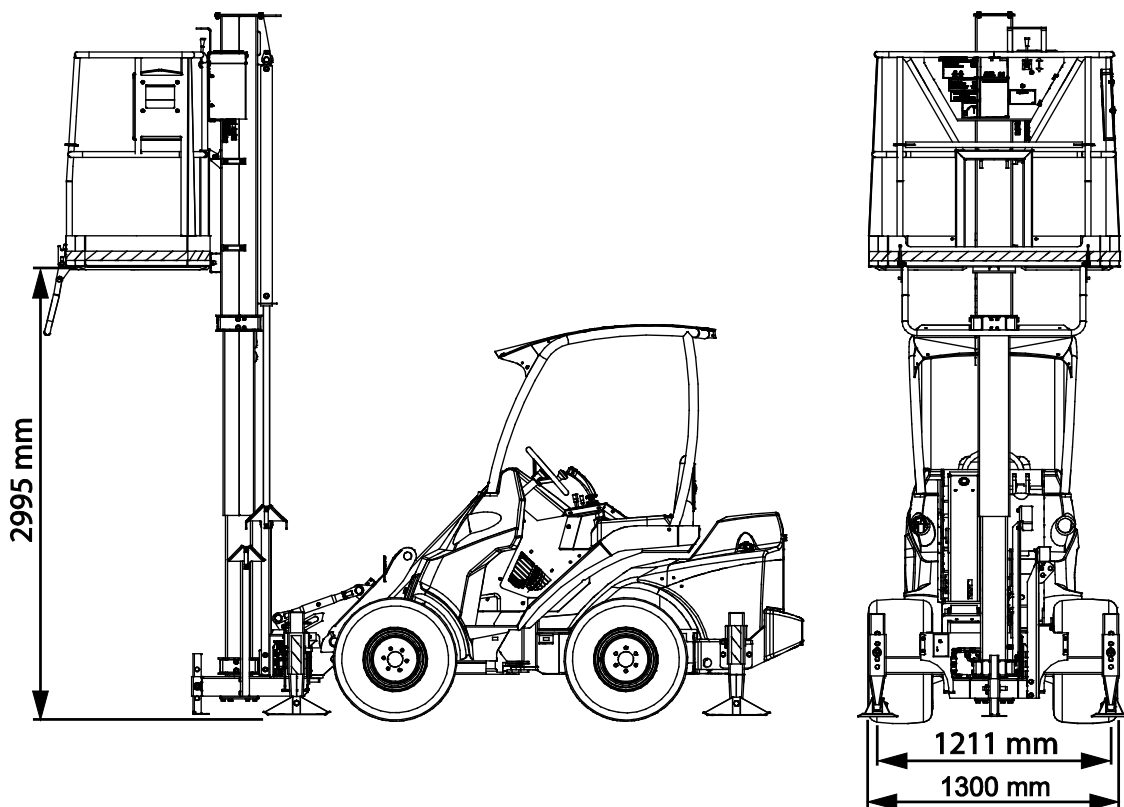


Figura 2 - Piattaforma telescopica Leguan 50 fissata alla pala caricatrice Avant

# SOMMARIO

<b>1. PRAFAZIONE.....</b>	<b>4</b>
Simboli di avvertenza utilizzati nel presente manuale.....	5
<b>2. SCOPO D'IMPIEGO PREVISTO: .....</b>	<b>6</b>
<b>3. ISTRUZIONI DI SICUREZZA PER L'USO DELL'ACCESSORIO .....</b>	<b>7</b>
3.1 Equipaggiamenti di protezione personale.....	10
3.2 Procedura di arresto in sicurezza .....	11
<b>4. SPECIFICHE TECNICHE.....</b>	<b>12</b>
4.1 Diagramma di sbraccio.....	13
4.2 Etichette e marcature.....	13
4.2.1 Elenco etichette.....	14
4.2.2 Posizioni etichette.....	16
<b>5. COLLEGAMENTO DELL'ACCESSORIO.....</b>	<b>17</b>
5.1 Collegamento della piattaforma di accesso alla pala caricatrice.....	17
5.2 Applicare gli stabilizzatori posteriori alla pala caricatrice.....	19
5.3 Sollevare il piede di stazionamento .....	19
5.4 Montare la staffa di supporto e gli stabilizzatori .....	20
5.4.1 Regolare la piattaforma alla posizione in piano e regolare gli stabilizzatori.....	20
5.4.2 Regolare il terzo punto .....	21
5.5 Collegamento e scollegamento dei tubi flessibili idraulici.....	21
<b>6. ISTRUZIONI D'USO .....</b>	<b>23</b>
6.1 Controlli prima dell'uso.....	23
6.2 Utilizzo della piattaforma telescopica .....	24
6.2.1 Verifica dell'area operativa e allestimento della piattaforma .....	24
6.2.2 Sollevamento della piattaforma .....	25
6.3 Discesa di emergenza della piattaforma .....	27
6.4 Porre fine all'utilizzo della piattaforma di accesso .....	27
6.4.1 Stoccaggio dell'accessorio.....	28
6.5 Smaltimento a fine vita.....	28
<b>7. MANUTENZIONE E ASSISTENZA .....</b>	<b>29</b>
7.1 Ispezione dei componenti idraulici .....	29
7.2 Lubrificazione .....	30
7.3 Livella a tubo a bolla d'aria.....	30
7.4 Regolazioni del sistema idraulico.....	30
7.5 Strutture in acciaio.....	31
<b>8. TERMINI DI GARANZIA .....</b>	<b>32</b>

## I. Prefazione

---

Avant Tecno Oy desidera ringraziarvi per aver acquistato questo accessorio per la vostra pala caricatrice Avant. È stata progettata e realizzata sulla base di anni di esperienza nello sviluppo e nella fabbricazione di prodotti. Familiarizzandovi con il presente manuale e seguendo le istruzioni, potrete verificare la vostra sicurezza e garantire un funzionamento affidabile e una lunga durata dell'attrezzatura. Leggete attentamente le istruzioni prima di iniziare a utilizzare l'attrezzatura o di eseguire la manutenzione.

Lo scopo del presente Manuale è quello di aiutarvi a:

- utilizzare l'attrezzatura in modo sicuro ed efficiente
- osservare e prevenire eventuali situazioni pericolose
- mantenere intatta l'attrezzatura garantendole una lunga durata di servizio

Con queste istruzioni, anche un utente inesperto può utilizzare l'accessorio e la pala caricatrice in sicurezza. Il manuale contiene importanti istruzioni anche per gli operatori esperti AVANT. Assicurarsi che tutti coloro che utilizzano la pala caricatrice abbiano ricevuto una formazione adeguata e si siano familiarizzati con il manuale della pala caricatrice, ogni accessorio utilizzato e tutte le istruzioni di sicurezza prima di utilizzare l'accessorio. È vietato l'uso dell'attrezzatura per scopi diversi da quelli descritti nel presente manuale. Tenete a portata di mano questo manuale per tutta la vita utile dell'attrezzatura. Se vendete o trasferite l'attrezzatura, assicuratevi di consegnare questo manuale al nuovo proprietario. Se il manuale viene smarrito o danneggiato, potete richiederne uno nuovo al rivenditore Avant o al produttore.

Oltre alle avvertenze di sicurezza contenute nel presente Manuale dell'operatore, occorre osservare tutte le norme di sicurezza sul lavoro, le leggi locali e le altre norme relative all'uso dell'attrezzatura. In particolare devono essere osservate le norme relative all'utilizzo dell'attrezzatura sulle strade pubbliche. Contattare il proprio rivenditore Avant per ulteriori informazioni sulle disposizioni locali prima di utilizzare la pala caricatrice sulle strade pubbliche.

Contattare il proprio rivenditore AVANT di zona per qualsiasi domanda, assistenza o ricambio o per qualsiasi problema che possa verificarsi durante l'esercizio della macchina.

Il presente manuale è una traduzione delle istruzioni originali in inglese. A causa del continuo sviluppo del prodotto, alcuni dettagli illustrati in questo manuale potrebbero differire dall'attrezzatura effettiva. Le immagini possono anche rappresentare equipaggiamenti opzionali o funzioni che non sono attualmente disponibili. Ci riserviamo il diritto di modificare il contenuto del manuale senza preavviso. Copyright © 2023 Avant Tecno Oy. Tutti i diritti riservati.

## Simboli di avvertenza utilizzati nel presente manuale

Sono utilizzati i seguenti simboli di avvertenza nel presente manuale: Indicano fattori che devono essere considerati per ridurre il rischio di lesioni personali o danni materiali:



### AVVERTENZA SIMBOLO DI ALLERTA DI SICUREZZA

Questo simbolo sta a indicare: **“Attenzione, siate vigili! È in gioco la vostra sicurezza.”**

Leggere attentamente il messaggio che segue, avverte di un pericolo immediato che potrebbe causare gravi lesioni personali.

Il simbolo di allerta di sicurezza, di per sé e con il messaggio di sicurezza correlato, sta a indicare importanti messaggi di sicurezza in tutto il manuale. Viene utilizzato per richiamare l'attenzione sulle istruzioni che riguardano la sicurezza personale o altrui. Quando si vede questo simbolo, prestare attenzione, è in gioco la propria sicurezza, leggere attentamente il messaggio che segue e informare gli altri operatori.

### PERICOLO

Questo termine indica una situazione pericolosa che, se non evitata, provoca la morte o lesioni gravi.

### AVVERTENZA

Questo termine indica una condizione potenzialmente pericolosa che se non evitata potrebbe provocare gravi ferite o addirittura la morte.

### ATTENZIONE

Questo termine viene utilizzato quando, in caso di inosservanza delle istruzioni, si possono verificare lesioni di lieve entità.

### AVVISO

Questo termine sta a indicare informazioni sul corretto funzionamento e manutenzione dell'attrezzatura.

La mancata osservanza delle istruzioni allegata al simbolo può causare guasti all'attrezzatura o altri danni materiali.

## 2. Scopo d'impiego previsto:

La Piattaforma telescopica Leguan 50 AVANT è un accessorio adatto all'uso con le minipale compatte AVANT illustrate alla Tabella 1. La Leguan 50 è una piattaforma elevatrice mobile per uso al chiuso e all'esterno ed è progettata e realizzata come accessorio per le pale caricatrici compatte AVANT. La Leguan 50 è una piattaforma telescopica destinata a sollevare le persone e le attrezzature di cui necessitano per lavorare in quota. È vietato l'uso di Leguan 50 come gru per il sollevamento di oggetti.



**AVVERTENZA**

**Un utilizzo errato, improprio o sconsiderato dell'accessorio può causare gravi lesioni o la morte.**

La piattaforma telescopica può essere utilizzata solo con le pale caricatrici multifunzionali Avant. L'uso con altri tipi o marche di macchinari è vietato. La piattaforma telescopica può essere utilizzata con le pale caricatrici Avant della serie 400-700, una volta installati i piedini di appoggio posteriori.

Durante il sollevamento, la piattaforma telescopica è supportata dai propri stabilizzatori e dagli stabilizzatori supplementari montati sul retro della pala caricatrice. La piattaforma è controllata dalla piattaforma elevatrice e la pala caricatrice AVANT rappresenta la sorgente di energia idraulica per la piattaforma. La stabilità della piattaforma si basa sul fissaggio rigido dell'accessorio alla pala caricatrice, per cui è necessario seguire attentamente le istruzioni relative alle procedure di installazione. Con le valvole di discesa d'emergenza la piattaforma può essere abbassata in caso di arresto del motore della pala caricatrice.

La piattaforma telescopica Leguan 50 non è progettata per alcun uso diverso da quello specificato nel presente manuale e non deve essere utilizzata per scopi diversi da quelli previsti.

La piattaforma telescopica Leguan 50 è stata progettata e costruita secondo gli standard internazionali di sicurezza e per le piattaforme telescopica. Le operazioni di manutenzione ordinaria possono essere eseguite dall'operatore. I lavori di manutenzione e riparazione più impegnativi devono essere affidati a professionisti qualificati. Per la manutenzione è necessario utilizzare dispositivi di protezione adeguati e pezzi di ricambio originali.

Leggere attentamente le istruzioni per l'uso e la manutenzione contenute nel manuale. Contattate il vostro rivenditore AVANT se avete ulteriori domande sul funzionamento o sulla manutenzione dell'attrezzatura, o se necessitate di pezzi di ricambio o servizi di manutenzione.

**Tabella 1 - Piattaforma telescopica Leguan 50 - Compatibilità con pale caricatrici Avant**

Avant			420		630	735		
Leguan 50	220		423	525LPG	635	745		
	225	313S	520	528	640	750	850	e5
	225LPG	320S	523	530	645i	755i	860i	e6
					650i	760i		
A34812	-	-	•	•	•	•	•	•

La pala caricatrice svolge un ruolo importante per la sicurezza della piattaforma di accesso e per la stabilità. Tutti i modelli di pala caricatrice devono essere dotati di strutture di supporto posteriori quando si utilizza la piattaforma di accesso. Per informazioni sulla compatibilità con un modello non riportato nella tabella precedente, contattare il proprio rivenditore Avant.

### 3. Istruzioni di sicurezza per l'uso dell'accessorio

---

Tenere presente che la sicurezza è il risultato di diversi fattori. La combinazione pala caricatrice-accessorio è particolarmente potente e un utilizzo o una manutenzione impropri o non corretti possono causare gravi lesioni personali o danni materiali. Per questo motivo, tutti gli operatori devono familiarizzarsi con un utilizzo corretto e con i manuali dell'operatore sia della pala caricatrice che dell'accessorio prima di metterlo in funzione. Non utilizzare l'accessorio se non avete acquisito completamente dimestichezza con il suo funzionamento e i relativi pericoli.



**PERICOLO**

**L'uso improprio, sconsiderato o l'utilizzo di un accessorio in cattive condizioni possono causare gravi lesioni.** Familiarizzatevi con i comandi della pala caricatrice, la corretta procedura di accoppiamento e il modo corretto per azionare l'accessorio in un'area sicura. Studiate soprattutto come fermare l'attrezzatura in modo sicuro. Leggete attentamente tutte le precauzioni di sicurezza.

Per garantire la sicurezza della piattaforma di accesso, il costruttore ha condotto in modo soddisfacente le prove di stabilità statica di cui al punto 6.1.4.2.1 della norma EN 280+A2 e la prova dinamica di sovraccarico di cui al punto 6.1.4.3 della norma.

A prescindere dalla progettazione dell'attrezzatura secondo criteri di sicurezza, l'uso improprio, la mancata manutenzione o l'uso sconsiderato possono causare gravi lesioni personali o danni alle cose. Per questo motivo, è necessario familiarizzarsi con i manuali sia della pala caricatrice che dell'accessorio prima di metterli in funzione. Non utilizzare l'accessorio se non avete acquisito dimestichezza con il suo funzionamento e i pericoli legati al sollevamento di persone.

Quando si utilizzano dispositivi di sollevamento per persone sul posto di lavoro, possono essere obbligatorie ulteriori procedure di sicurezza in base alle normative locali. Tali requisiti possono includere, ad esempio, la pianificazione preventiva dei lavori di sollevamento e le ispezioni periodiche delle attrezzature utilizzate per il sollevamento di persone. Le norme locali possono anche prevedere un'autorizzazione scritta del datore di lavoro all'utilizzo della piattaforma.

#### ***Ispezioni periodiche***

La piattaforma di accesso deve essere ispezionata per verificare la presenza di segni di usura, invecchiamento, fatica, corrosione e altri tipi di danni. Se si ritiene che il dispositivo non sia idoneo nel quadro di ispezioni effettuate da un esperto qualificato, deve essere rimosso dal servizio. Verificare quali sono le normative vigenti nella propria zona relative all'utilizzo e alla manutenzione e all'applicazione del dispositivo.

Fare sempre ispezionare la piattaforma di accesso da un tecnico qualificato se si ha motivo di sospettare che l'accessorio possa essere danneggiato, come ad esempio quando l'accessorio è stato lasciato cadere dall'alto, ribaltato, colpito da altri equipaggiamenti, sottoposto a temperature elevate o se vi sono segni visibili di ruggine, usura e invecchiamento.

La piattaforma di accesso Leguan 50 non richiede omologazione da parte di un organismo notificato. Tuttavia, le norme locali possono imporre un controllo periodico degli apparecchi di sollevamento destinati al sollevamento di persone. L'ispezione può essere richiesta anche sulla base di altre norme relative all'uso dei dispositivi sul luogo di lavoro.

**Leggete attentamente tutte le istruzioni di sicurezza prima di maneggiare l'accessorio**



**AVVERTENZA**

- Quando si collega un accessorio alla pala caricatrice, **assicurarsi che i perni di bloccaggio della piastra di attacco rapido della pala caricatrice si trovino in posizione inferiore e che abbiano bloccato l'accessorio sulla pala caricatrice.** Non sollevare né spostare un accessorio non bloccato.
- Questo accessorio è stato concepito per essere utilizzato da parte di un operatore alla volta. Non lasciare che altre persone si trovino nelle vicinanze dell'area di pericolo dell'attrezzatura durante l'uso.
- Trasportare sempre l'accessorio all'altezza più bassa possibile per mantenere basso il baricentro e mantenere il braccio telescopico rientrato durante la guida.
- **Rischio di schiacciamento - Non sovraccaricare mai la piattaforma.** Un sovraccarico della piattaforma può causare lesioni gravi o la morte. Il carico massimo consentito per la piattaforma di accesso Leguan 50 è di 200 kg e il numero massimo di persone consentito è di 2. **Non sovraccaricare la piattaforma.**
- **Rischio di schiacciamento - Non permettere mai a nessuno di sostare sotto la piattaforma.** Una sosta sotto la piattaforma può causare lesioni gravi o la morte. Sussistono rischi di schiacciamento e caduta di oggetti nei pressi della piattaforma e sotto la stessa. Non lasciare che altri entrino nell'area di lavoro o passino sotto la piattaforma. La distanza minima di sicurezza è di 3 metri.
- **Rischio di ribaltamento - Tenere la piattaforma vicina a terra durante la marcia.** Il trasporto della piattaforma di accesso può spostare il baricentro della minipala e indurre il ribaltamento della stessa. Per ottenere la migliore stabilità trasportare sempre il dispositivo il più in basso possibile e vicino alla macchina per mantenere basso il baricentro.
- **Movimenti improvvisi possono causare il ribaltamento della minipala - Azionare i comandi della minipala lentamente e con calma.** Prestare attenzione quando si solleva il carico a un livello elevato o quando si solleva il carico partendo già dall'alto. Evitare brusche variazioni di velocità o direzione per mantenere il bilanciamento della pala caricatrice, specialmente durante la movimentazione di carichi pesanti. Guidare lentamente e con cautela soprattutto su terreni inclinati o superfici scivolose.
- **Rischio di ribaltamento - Approntare i supporti prima del sollevamento.** Un sollevamento della piattaforma senza stabilizzatori può causare lesioni gravi o la morte. L'uso della piattaforma di accesso è vietato se gli stabilizzatori non sono adeguatamente appoggiati sulla superficie di appoggio.
- **Rischio di ribaltamento - Non superare mai l'inclinazione massima.** La piattaforma di accesso non deve essere utilizzata in pendenze superiori a 5 gradi (9%).
- In sede di fissaggio della piattaforma alla pala caricatrice, assicurarsi che i perni di bloccaggio siano nella posizione inferiore e che abbiano bloccato la piattaforma alla pala caricatrice. I perni di bloccaggio devono essere inseriti manualmente.
- È vietato l'uso della piattaforma (compreso il trasporto) finché la piastra di attacco rapido non è completamente bloccata e la staffa di bloccaggio non è stata montata.
- La piattaforma di accesso deve essere controllata visivamente prima di ogni utilizzo. Se si notano difetti o anomalie, non mettere in funzione l'attrezzatura fino a quando non saranno stati riparati tutti i difetti e le anomalie.
- Controllare la piattaforma di accesso, il relativo accoppiamento e gli stabilizzatori prima dell'uso.
- Verificare che sopra la piattaforma di accesso non vi siano ostacoli, come strutture edilizie, rami di alberi, ecc. Rischio di schiacciamento!





- Prestare attenzione ai contorni del terreno e ad altri pericoli nell'ambiente operativo. Prestare attenzione anche a persone e macchine che si muovono nelle vicinanze.
- La piattaforma di accesso può essere trasportata solo nella configurazione di trasporto (completamente abbassata). È vietato trasportare persone od oggetti con la piattaforma.
- Assicurarsi di utilizzare solo un accessorio in buone condizioni. Non modificare l'accessorio in modo suscettibile di comprometterne la sicurezza. Non è consentito praticare fori o saldare ganci o altri oggetti sull'accessorio.
- In caso di posizione diversa da quella completamente abbassata è vietato salire sulla piattaforma o scendere dalla piattaforma stessa.
- Non utilizzare scale o altri dispositivi per estendere lo sbraccio della piattaforma. Evitare altresì di sporgersi dai lati della piattaforma per via del rischio di caduta.
- Non è consentito aumentare l'area di vento dell'attrezzatura applicando tavole o altro materiale che possa fungere da vela e aumentare il rischio di ribaltamento.
  - Osservare le condizioni atmosferiche.
  - Evitare di lavorare durante tempeste
  - Quando la velocità del vento supera i 12,5 m/s, l'uso dell'attrezzatura deve essere interrotto e la piattaforma deve essere abbassata.
  - La più bassa temperatura di esercizio consentita è -25°C.
- La piattaforma telescopica non è isolata elettricamente – Non guidare in prossimità di parti o cavi sotto tensione. Di seguito sono elencati i livelli di tensione più comuni per i circuiti aperti e le relative distanze minime di sicurezza:

<b>LIVELLO TENSIONE</b>	<b>DI DISTANZA DI SICUREZZA</b>
0 – 1000V	2 m
1- 45 kV	3 m
110 kV	5 m
220 kV	5 m
400 kV	5 m
Tensione non nota	5 m

- Assicurarsi che la superficie possa sopportare il carico totale. Rispettare anche le corrette impostazioni della pressione degli pneumatici.
- Spegnerne la pala caricatrice e posizionare l'accessorio in una posizione sicura come mostrato nella procedura di arresto in sicurezza prima di qualsiasi pulizia, manutenzione o regolazione.
- Utilizzare l'attrezzatura solo per lo scopo per il quale è stata concepita. Un uso diverso può creare inutili rischi per la sicurezza e danneggiare l'attrezzatura.
- Assicurarsi che la pala caricatrice sia dotata dei componenti di sicurezza necessari e che sia in buone condizioni di funzionamento. Usare la cintura di sicurezza. In presenza di pericoli specifici connessi all'area di lavoro, utilizzare dotazioni di sicurezza appropriate.
- Leggere anche le istruzioni di sicurezza e di utilizzo corretto della pala caricatrice sul manuale dell'operatore della pala caricatrice.



**AVVERTENZA**

**Rischio di gravi lesioni - Familiarizzarsi con i comandi della pala caricatrice in un'area sicura.** La piattaforma d'accesso può essere utilizzata solo da persone che abbiano compiuto 18 anni e che abbiano familiarizzato con il funzionamento dell'attrezzatura. Inoltre, può essere richiesta un'autorizzazione o un permesso specifico per l'utilizzo della piattaforma.



**AVVERTENZA**

**Rischio di schiacciamento - Non permettere mai a nessuno di sostare sotto un accessorio o un braccio caricatore sollevato.** Tenere presente che il braccio del caricatore può essere abbassato o inclinato anche se il motore è stato spento (pericolo di schiacciamento). La pala caricatrice non è concepita per tenere un carico sollevato per lunghi periodi. Abbassare sempre l'accessorio in una posizione sicura prima di abbandonare il sedile del conducente.



### 3.1 Equipaggiamenti di protezione personale

**Ricordarsi di indossare adeguati dispositivi di protezione individuale:**



- Il livello di rumore che giunge al sedile del conducente può superare 85 dB(A) in funzione del modello di pala caricatrice e di ciclo operativo. Un'esposizione prolungata al rumore elevato può causare una menomazione dell'udito. Indossare una protezione acustica mentre si lavora con la pala caricatrice.



- Indossare guanti protettivi.



- Indossare stivali antinfortunistici ogniqualvolta si lavora con la pala caricatrice.



- Indossare occhiali di sicurezza ad es. quando si maneggiano componenti idraulici.

### 3.2 Procedura di arresto in sicurezza

*Arresto in sicurezza dell'accessorio prima di avvicinarsi all'accessorio:*



**AVVERTENZA**

**Arrestare sempre l'accessorio attenendosi alla procedura di arresto in sicurezza prima di abbandonare il sedile del conducente.** La procedura di arresto in sicurezza impedisce qualsiasi movimento involontario dell'accessorio. Tenere presente che il braccio caricatore può abbassarsi anche se il motore della pala caricatrice è spento. Procedura di arresto in sicurezza:

- Abbassare il braccio e l'accessorio a terra.
- Spegnerne il motore della pala caricatrice e bloccare il freno di stazionamento.
- Rilasciare la pressione residua dall'impianto idraulico; portare un paio di volte tutte le leve di comando idrauliche nelle loro posizioni estreme.
- Impedire l'avviamento della macchina, rimuovendo la chiave di accensione.
- Abbassare sempre completamente la piattaforma e posizionarla saldamente a terra prima di abbandonare la macchina.

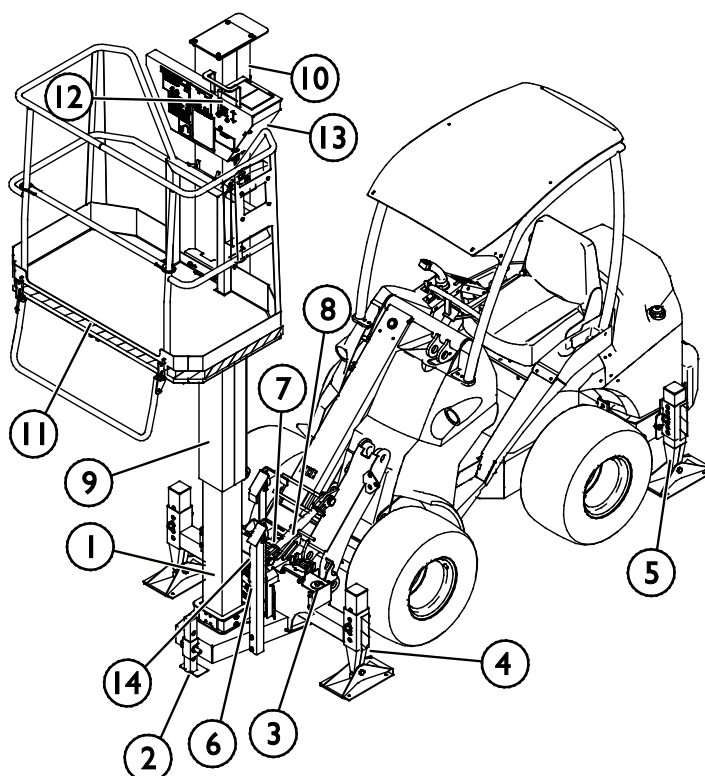
## 4. Specifiche tecniche

**Tabella 2 - Piattaforma telescopica Leguan 50 - Specifiche**

<b>Numero prodotto:</b>	<b>A34812</b>
Altezza massima di lavoro:	500 cm
Peso:	405 kg
Carico massimo sulla piattaforma:	200 kg
Dimensioni piattaforma (larghezza x lunghezza):	130 x 78 cm
Altezza di sollevamento, base della piattaforma telescopica:	299 cm
Larghezza totale:	141 cm
Lunghezza in configurazione di trasporto:	145 cm
Altezza in configurazione di trasporto:	205 cm
Massima inclinazione del terreno consentita:	5°
Temperatura di esercizio minima consentita:	-25°C
Apporto massimo di energia idraulica:	max 24 MPa (240 bar), 60 l/min.
Livello di rumore alla postazione di controllo della piattaforma:	Vedere il manuale dell'operatore della pala caricatrice
Minipala Avant compatibile:	vedi Tabella 1

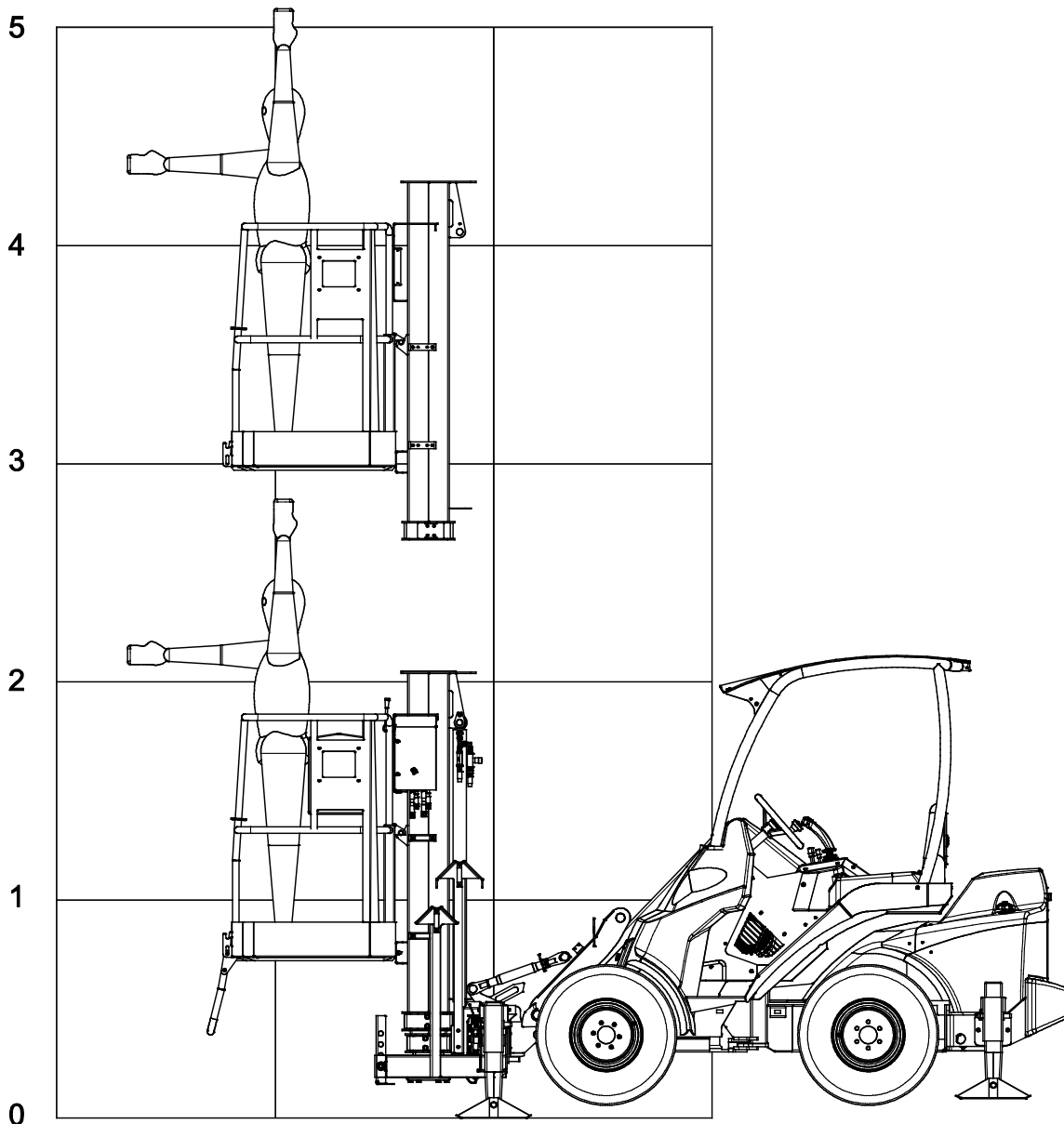
**Tabella 3 - Componenti principali del(la) Piattaforma telescopica Leguan 50**

1	Telaio
2	Supporto stoccaggio regolabile
3	Molla sistema controllo stabilizzatori
4	Stabilizzatore regolabile della piattaforma
5	Stabilizzatore regolabile della pala caricatrice
6	Valvola idraulica del sistema di controllo stabilizzatori
7	Indicatore di livello (tubo a bolla d'aria)
8	Asta di spinta
9	Tubo telescopico inferiore
10	Tubo telescopico superiore
11	Piattaforma di accesso
12	Valvola di comando sollevamento
13	Valvola di discesa di emergenza (discesa dalla piattaforma).
14	Valvola di discesa di emergenza (discesa dal lato dell'accessorio)



**Figura 3 - Componenti principali della piattaforma di accesso**

### 4.1 Diagramma di sbraccio



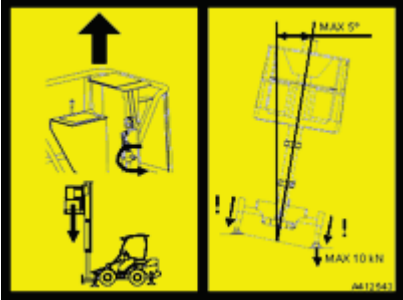


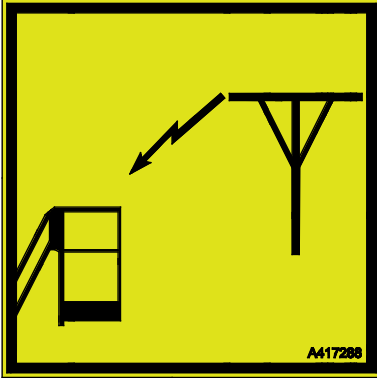
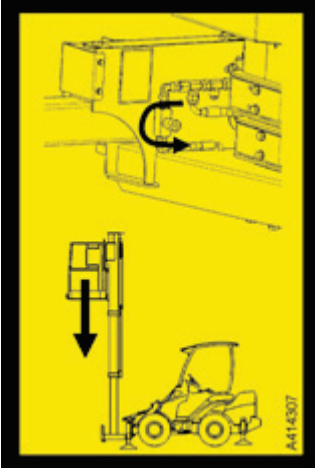
**Figura 4 - Grafico dello sbraccio della piattaforma di accesso Leguan 50**

### 4.2 Etichette e marcature

Di seguito sono elencate le etichette e le marcature presenti sull'attrezzatura. Devono essere visibili e leggibili sull'attrezzatura. Sostituire eventuali etichette non chiare o mancanti. Nuove etichette sono disponibili presso il rivenditore o attraverso le informazioni di contatto fornite sulla copertina.

## 4.2.1 Elenco etichette

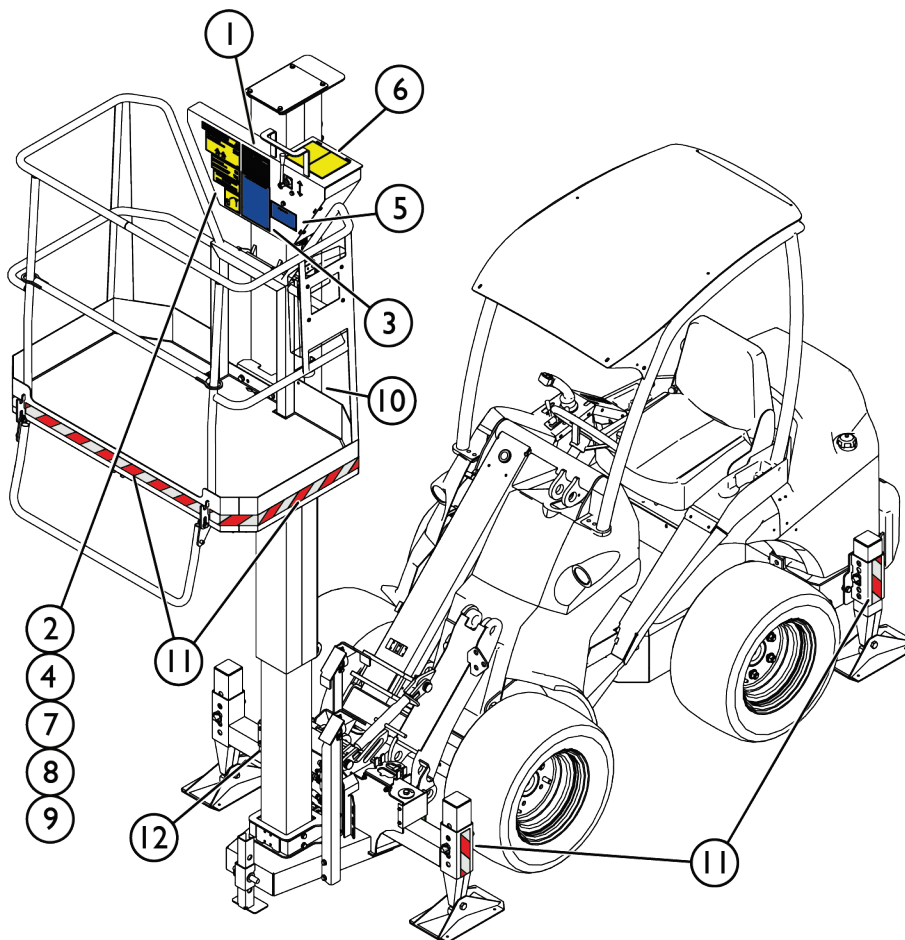
1	A412413	Targa di identificazione e marcatura CE	<p><b>LEGUAN 50</b></p> <p>Year of manufacture / Vuotavuosi / Tvervotogår: 20 <input type="checkbox"/></p> <p>Serial number / Fabric - Nummer / Valmistenumero / Tvervotogenummer: <input type="text"/></p> <p>Rated load / Tragfähigkeit / Nennlast / Måttlast: 200 kg / 440 Lbs</p> <p>Or / oder / eller: 2 persons + 40 kg / 88 Lbs</p> <p>Max Horizontal force / Max Sidekraft / Max Sivkraft / Max Horisontalkraft: 400 N / 88 Lbf</p> <p>Max Wind speed / Max Vindhastighet / Max Tuulnopeus / Max Vindhastighet: 12.5 m/s / 28 mph</p> <p>Non-loaded mass / Eigengewicht / Utlastning / Eigenvekt: 400 kg / 880 Lbs</p> <p>Hydraulic supply / Hydraulisk anslutning / Hydraulisk anslutning: MAX 24 MPa / 240 bar</p> <p>Max Allowable inclination of chassis / Max Neigung des Fahrgestells / Suurin sallittu nostimen kallistuma / Max Tillått lutning av chassis: 6.0°</p> <p><b>AVANT TECHNO OY</b> Ylöjärvi 1 FIN - 33470 YLÖJÄRVI Made In Finland</p> <p></p>
2	A417131	Carico max consentito 200 kg	<p><b>TRAGFÄHIGKEIT</b> Max <b>200 kg</b> <b>SAFE WORKING LOAD</b> Max <b>440 lbs</b></p> <p>ENTSPRICHT THAT IS  • ZULADUNG 40 kg • EQUIPMENT 88 lbs</p>
3	A417283	Istruzioni generali per piattaforme di accesso	<p><b>GENERAL USER INSTRUCTIONS</b></p> <ul style="list-style-type: none"> <li>- Lift user must be over 18 years old</li> <li>- Operator's manuals must be read carefully</li> <li>- Follow safety instructions unconditionally</li> <li>- Find out carrying capacity of ground</li> <li>- Set outriggers properly on support position before lifting</li> <li>- Use additional plates under outriggers if needed</li> <li>- Level lifter horizontally</li> <li>- It is never allowed to exceed maximum safe working load</li> <li>- Do not cause excessive horizontal forces to lifter</li> <li>- Do not use lifter in too windy conditions, max. 12,5 m/s</li> <li>- Observe allowed use temperature</li> <li>- Avoid hasty movements</li> <li>- Beware of high voltage lines on working area</li> <li>- Beware of obstacles on working area</li> <li>- Do not use faulty lifter</li> <li>- Inform noticed malfunctions to maintenance</li> <li>- Accomplish daily inspections</li> <li>- Maintain order of workplace</li> <li>- Prevent inappropriate use of lifter</li> </ul> <p><small>AVANT</small></p>
4	A417281	Forza orizzontale e velocità del vento massime consentite	<p><b>MAX. SEITENKRAFT</b> 400 N <b>MAX. HORIZONTAL FORCE</b> 88 lbf</p> <p><b>MAX. WINDGESCHWINDIGKEIT</b> 12,5 m/s <b>MAX. ALLOWED WIND SPEED</b> 28 mph</p>
5	A417282	Ispezione quotidiana	<p><b>Daily Inspection</b></p> <ul style="list-style-type: none"> <li>- Ground</li> <li>- Supports</li> <li>- Horizontal levelling</li> <li>- Emergency stop button</li> <li>- Oil leakages</li> <li>- Control elements</li> <li>- Driving area</li> <li>- Platform</li> <li>- Emergency lowering</li> <li>- Working area</li> </ul> <p><small>AVANT</small></p>

6	A412543	<ul style="list-style-type: none"> <li>▪ Valvola di discesa di emergenza sulla piattaforma</li> <li>▪ Assicurare stabilità</li> <li>▪ Angolo max.</li> <li>▪ Forza di supporto massima</li> </ul>	
7	A417284	<p>Approntare sempre i supporti prima di sollevare! Non è mai consentito il sollevamento in assenza di supporti - PERICOLO!</p>	
8	A420797	<p>È vietato sostare sotto la piattaforma</p>	
9	A417288	<p>Distanza di sicurezza minima dai cavi sotto tensione</p>	
10	A412541	<p>Leguan 50</p>	<p><b>LEGUAN 50</b></p>
11		<p>Indicatore / Nastro segnalazione pericoli rosso/bianco</p>	
12	A414307	<p>Valvola di discesa di emergenza</p>	

**Tabella 4 - Piattaforma telescopica Leguan 50 - Conversione delle decalcomanie localizzate**

Lingua	Decalcomania							
	1	2	3	4	5	6	7	8
DE	A412413	A421165	A420799	A417281	A420798	A412543	A420796	A420797
EN	A412413	A417131	A417283	A417281	A417282	A412543	A417284	A420797
FI	A412413	A412540	A412602	A412542	A416420	A412543	A416828	A417999
FR	A412413	A421165	A420813	A417138	A420814	A412543	A431201	A431200
RU	A412413	A41867	A417890	A417868	A417887	A412543	A417881	A417884
SE	A412413	A412540	A420789	A412542	A420788	A412543	A420791	A417999

### 4.2.2 Posizioni etichette





## 5. Collegamento dell'accessorio

La Piattaforma telescopica Leguan 50 è pronta per l'uso nello stato in cui è consegnata. Collegare l'accessorio e i relativi tubi flessibili idraulici alla pala caricatrice come indicato in questo capitolo. Attenersi anche alle istruzioni riportate nel manuale dell'operatore della pala caricatrice.

### 5.1 Collegamento della piattaforma di accesso alla pala caricatrice



**AVVERTENZA**

**Rischio di schiacciamento - Assicurarsi che un accessorio sbloccato non si sposti o si rovesci.** Il baricentro della piattaforma di accesso si trova in un punto abbastanza alto, per cui l'inclinazione della piattaforma aumenta il rischio di ribaltamento. Non utilizzare il bloccaggio automatico dei perni di bloccaggio quando si fissa la piattaforma di accesso. Abbassare la piattaforma a terra e rilasciare i perni di bloccaggio manualmente. Non spostare né sollevare mai un accessorio che non è stato bloccato.

Il fissaggio dell'accessorio alla minipala è agevole e rapido, ma deve essere eseguito con cautela. L'accessorio va fissato al braccio della minipala utilizzando la piastra di attacco rapido sul braccio della minipala e l'elemento corrispondente sull'accessorio.

Se l'accessorio non è fissato alla minipala, potrebbe cadere dalla minipala e ingenerare una situazione pericolosa. Non guidare mai la minipala e non sollevare mai il braccio della pala se l'accessorio non è stato completamente bloccato. Per prevenire situazioni pericolose, seguire sempre la procedura di accoppiamento illustrata di seguito. Ricordare anche le avvertenze di sicurezza riportate in questo manuale.



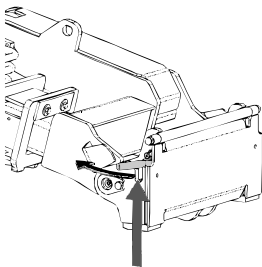
**AVVERTENZA**

**Rischio di schiacciamento - Assicurarsi che un accessorio sbloccato non si sposti o si rovesci.** Non sostare nell'area fra l'accessorio e la pala caricatrice. Montare l'accessorio solo su una superficie a livello.

Non spostare né sollevare mai un accessorio che non è stato bloccato.

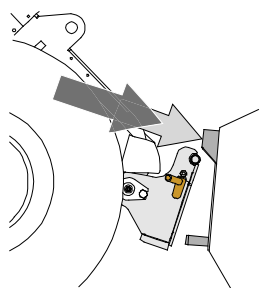
#### Sistema di innesti rapidi Avant:

##### Passaggio 1:

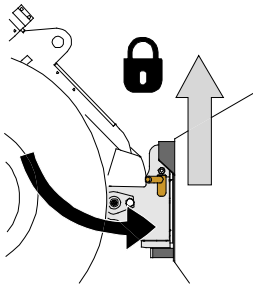


- Sollevare i perni di bloccaggio della piastra di attacco rapido della minipala, e ruotarli all'indietro nella fessura in modo che siano bloccati nella posizione superiore.
- Se la minipala è dotata di un sistema idraulico di bloccaggio dell'accessorio, consultare le istruzioni supplementari sull'uso del sistema di bloccaggio nel manuale dell'operatore della minipala.
- Assicurarsi che i tubi flessibili idraulici siano posizionati in modo che non restino impigliati tra la piastra di attacco della minipala e l'accessorio e che non vengano schiacciati o sfregati contro spigoli vivi.

##### Passaggio 2:



- Ruotare la piastra di attacco rapido idraulicamente fino a raggiungere una posizione obliquamente in avanti.
- Guidare la pala caricatrice fino a giungere sull'accessorio. Se la pala caricatrice è dotata di un braccio telescopico, è possibile utilizzarlo.
- Allineare i perni superiori della piastra di attacco rapido della pala caricatrice in modo che si trovino sotto le corrispondenti staffe dell'accessorio.



### Passaggio 3:

- Sollevare leggermente il braccio – tirare all'indietro la leva di comando del braccio per sollevare di poco l'accessorio da terra.
- Ruotare la leva di comando del braccio a sinistra in modo da ruotare la parte inferiore della piastra di attacco rapido della minipala sull'accessorio.
- Bloccare i perni di bloccaggio manualmente o bloccare il bloccaggio idraulico.
- **Verificare sempre il bloccaggio dei due perni di bloccaggio.**



**AVVERTENZA**

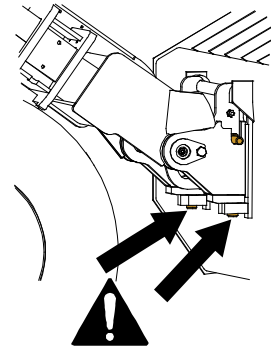
**Rischio di schiacciamento - Evitare il ribaltamento dell'accessorio.** Un'inclinazione o un sollevamento eccessivi di un accessorio sbloccato aumentano il rischio di ribaltamento dell'accessorio. Non utilizzare il bloccaggio automatico dei perni di bloccaggio quando l'accessorio viene sollevato di oltre un metro da terra. Se i perni di bloccaggio non ritornano nella posizione normale durante l'inclinazione, non inclinare o sollevare ulteriormente l'accessorio. Abbassare l'accessorio a terra e fissare il bloccaggio manualmente.



**AVVERTENZA**

**Rischio di caduta di oggetti - Evitare la caduta dell'accessorio.**

Un accessorio che non è stato interamente fissato alla pala caricatrice può cadere sul braccio o verso l'operatore o cadere sotto la pala caricatrice durante la guida, determinando una perdita di controllo della pala caricatrice. Non spostare né sollevare mai un accessorio che non è stato bloccato. Prima di spostare o sollevare l'accessorio, assicurarsi che i perni di bloccaggio siano nella posizione più bassa e attraversino gli elementi di fissaggio sull'accessorio su entrambi i lati.



**AVVERTENZA**

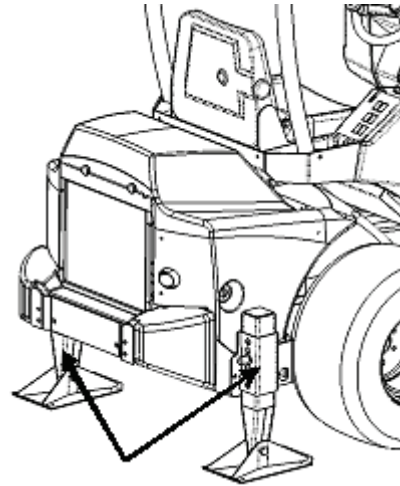
**Assicurarsi che la pala caricatrice sia compatibile con l'accessorio.** La stabilità della pala caricatrice, l'eventuale sovraccarico dell'accessorio e la compatibilità dei sistemi di controllo della pala caricatrice devono essere garantite in aggiunta alla compatibilità meccanica dell'accessorio. Se si utilizza l'accessorio con una pala caricatrice che non è adatta per essere utilizzata con il proprio modello di accessorio, i rischi includono ribaltamento, danni all'accessorio dovuti a sovraccarico e rischi relativi al movimento incontrollato dell'accessorio e delle sue parti. Se la propria pala caricatrice non è elencata alla Tabella 1 a pagina, chiedere al proprio rivenditore Avant prima di utilizzare il presente accessorio.

## 5.2 Applicare gli stabilizzatori posteriori alla pala caricatrice.

Con la piattaforma di accesso Leguan 50 viene fornito un set di stabilizzatori da installare sulla pala caricatrice. Gli stabilizzatori posteriori aumentano la stabilità dell'accessorio e prevengono il ribaltamento in caso di scoppio di uno pneumatico.

Gli stabilizzatori posteriori devono essere montati sul telaio posteriore della pala caricatrice, come mostrato nella figura adiacente. La maggior parte dei modelli di pale cariatrici è dotata di fori prefabbricati per gli stabilizzatori. I contrappesi laterali aggiuntivi non possono essere utilizzati con la piattaforma di accesso.

Gli stabilizzatori posteriori devono essere regolati in modo da toccare il suolo durante il sollevamento.

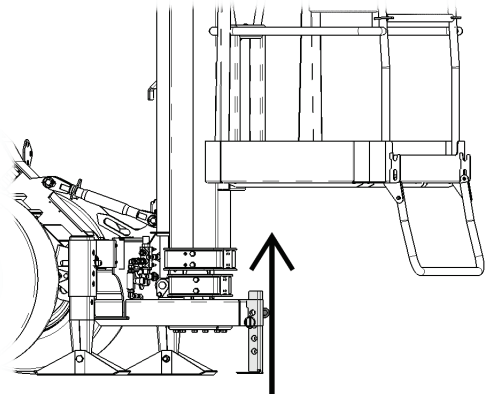


## 5.3 Sollevare il piede di stazionamento

Sollevare leggermente la pala caricatrice da terra e sollevare il piede di stazionamento sotto la piattaforma fino alla posizione superiore.

### **AVVISO**

Sotto la piattaforma è posizionato un piede di stazionamento che deve essere sollevato prima del trasporto o dell'utilizzo dell'attrezzatura. Sollevare il piede una volta che la piattaforma è completamente fissata e bloccata alla pala caricatrice. Se il piede di stazionamento non viene sollevato, potrebbe danneggiarsi.



## 5.4 Montare la staffa di supporto e gli stabilizzatori

Per posizionare il terzo punto, occorre anzitutto posizionare gli stabilizzatori. Montare la staffa di supporto tra la piattaforma di accesso e la staffa sul braccio della pala dopo che la piastra di attacco rapido è stata bloccata e dopo che gli stabilizzatori sono stati posizionati.

La staffa di supporto (detta anche terzo punto) serve a bloccare la piattaforma di accesso in posizione verticale, a fissare la posizione corretta e a stabilizzare la combinazione pala caricatrice-piattaforma.

La piattaforma di accesso viene regolata in posizione verticale con la staffa di supporto, quindi la regolazione finale deve essere effettuata nel luogo di lavoro previsto.



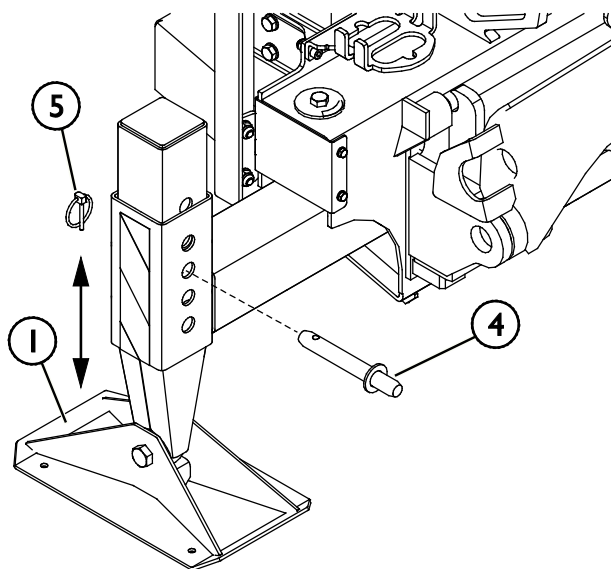
**AVVERTENZA**

**Pericolo di ribaltamento - Un fissaggio non corretto dell'accessorio può essere causa di ribaltamento.** È severamente vietato l'uso della piattaforma di accesso senza la staffa di supporto. La piattaforma di accesso può inclinarsi se la staffa di supporto non è bloccata in posizione.

### 5.4.1 Regolare la piattaforma alla posizione in piano e regolare gli stabilizzatori

#### *Posizionamento degli stabilizzatori*

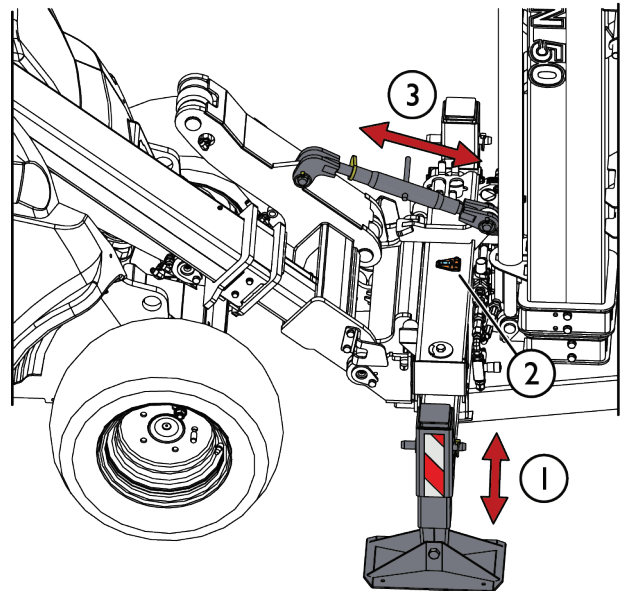
1. Sollevare la piattaforma di accesso lievemente dal terreno.
2. Regolare gli stabilizzatori (1) in posizione bassa muovendo il perno di bloccaggio (4) e abbassare l'accessorio in modo da toccare leggermente la superficie.
3. Ricordare di bloccare gli stabilizzatori con le coppie (5).



## 5.4.2 Regolare il terzo punto

### Montaggio del terzo punto

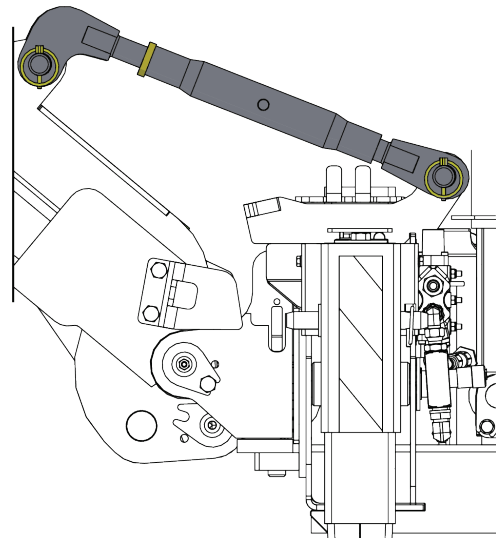
1. Assicurarsi che gli stabilizzatori siano correttamente regolati.
2. Livellare la piattaforma telescopica inclinando la piastra frontale della pala caricatrice. Verificare la planarità sull'indicatore di livello (2).
3. Regolare la staffa di supporto (3) alla giusta lunghezza ruotandone il tratto centrale. Fissare la staffa alla pala caricatrice con i perni e collocare le copiglie in posizione.



Tenere presente che il braccio telescopico della pala caricatrice deve essere completamente rientrato, altrimenti non è possibile montare la staffa di supporto. Inoltre gli stabilizzatori devono essere regolati nella posizione più bassa.

La staffa rappresentata nella figura adiacente ha lo scopo di impedire il ribaltamento della piattaforma telescopica quando viene inclinata verso la pala caricatrice.

La staffa rappresentata nella figura adiacente impedisce il montaggio della piattaforma correttamente, se il braccio telescopico è sfilato o se gli stabilizzatori non sono in piano rispetto alla pala caricatrice.



## 5.5 Collegamento e scollegamento dei tubi flessibili idraulici

Sulle minipale Avant i tubi flessibili idraulici vengono collegati con il sistema multi connettore. Se si dispone di un più vecchio modello di una minipala Avant serie 300-700 con gli innesti rapidi convenzionali, e si desidera passare al sistema multi-connettore, contattare il proprio rivenditore o punto di assistenza Avant per istruzioni o per fruire di servizi di installazione.



**AVVERTENZA**

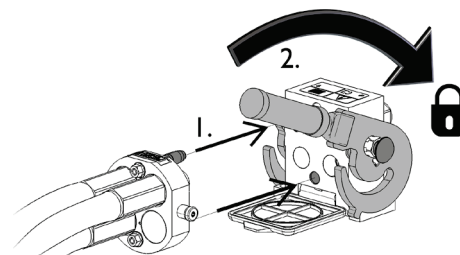
**Rischio di movimento dell'accessorio ed espulsione di olio idraulico - Non collegare o scollegare mai gli innesti rapidi o altri componenti idraulici mentre la leva di comando dell'impianto idraulico ausiliario è bloccata o se il sistema è in pressione.** Il collegamento o lo scollegamento dei giunti idraulici mentre il sistema è in pressione può causare movimenti accidentali dell'accessorio o l'espulsione di fluido ad alta pressione, con conseguenti gravi lesioni o ustioni. Seguire la procedura di arresto in sicurezza prima di scollegare l'impianto idraulico.

**AVVISO**

Mantenere tutti i raccordi il più possibile puliti; utilizzare i cappucci protettivi sia sull'accessorio che sulla pala caricatrice. Sporczia, ghiaccio, ecc. possono rendere molto più difficile l'utilizzo dei raccordi. Non lasciare mai tubi flessibili a strasciconi a contatto con il terreno; posizionare i giunti sul supporto dell'accessorio.

**Collegamento del sistema multiconnettore:**

1. Allineare i piedini del connettore dell'accessorio ai corrispondenti fori del connettore della minipala. Il multi-connettore non si connette se il connettore dell'accessorio è capovolto.
2. Collegare e bloccare il multi connettore ruotando la leva verso la minipala.

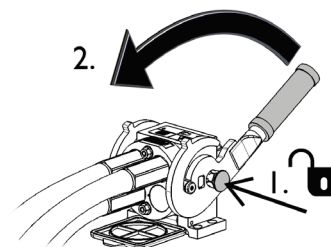


La leva deve potersi muovere facilmente fino alla posizione di bloccaggio. Se la leva non scorre in modo fluido, controllare l'allineamento e la posizione del connettore e pulire i connettori. Spegnerne anche la minipala e rilasciare la pressione idraulica residua, vedere pagina

**Scollegare il sistema multiconnettore:**

Prima di scollegare, appoggiare l'accessorio su una superficie solida e piana.

1. Disattivare l'idraulica ausiliaria della pala caricatrice.
2. Mentre si preme il pulsante di sblocco, ruotare la leva per scollegare il connettore.
3. Al termine dell'operazione, inserire il multiconnettore sul relativo supporto sull'accessorio.


**Scollegare i tubi flessibili idraulici:**

Prima di scollegare i raccordi, abbassare l'accessorio in posizione di sicurezza su una superficie solida e piana. Ruotare la leva di comando dell'idraulica ausiliaria in posizione neutra.

**AVVISO**

Quando si scollega l'accessorio, scollegare sempre i giunti idraulici prima di sbloccare la piastra di attacco rapido, per evitare danni ai tubi flessibili e qualsiasi fuoriuscita di olio. Reinstallare i cappucci protettivi sui raccordi per evitare l'ingresso di impurità nell'impianto idraulico.

**Rilascio della pressione idraulica residua:**

Nel caso in cui nell'impianto idraulico dell'accessorio rimanga della pressione residua, spesso è possibile scollegare i giunti idraulici, ma può essere difficile collegarli la volta successiva. Se i raccordi non si collegano, la pressione residua deve essere rilasciata ruotando la leva di comando dell'idraulica ausiliaria della pala caricatrice, quando il motore è spento. Per assicurarsi che non ci sia pressione residua nell'impianto idraulico dell'accessorio, spegnere il motore della pala caricatrice e spostare la leva di comando dell'idraulica ausiliaria della pala caricatrice avanti e indietro prima di scollegare i giunti.

## 6. Istruzioni d'uso

Controllare ancora una volta l'apparecchio e l'ambiente operativo prima di iniziare a lavorare e verificare che tutti gli ostacoli siano stati rimossi dall'area di lavoro. Un'ispezione rapida dell'attrezzatura e dell'area di lavoro prima dell'uso sono indispensabili per garantire la sicurezza e le migliori prestazioni dell'attrezzatura.

Una volta fissata la piattaforma di accesso come raffigurato al capitolo 5, è pronta per l'uso. L'utilizzo della piattaforma dopo il trasporto al cantiere inizia con la sua messa in piano, il controllo della piattaforma e l'appoggio degli stabilizzatori posteriori applicati alla pala caricatrice sul terreno. Un'ispezione rapida della betoniera e dell'ambiente di lavoro prima dell'uso sono indispensabili per garantire la sicurezza e le migliori prestazioni dell'attrezzatura.

### 6.1 Controlli prima dell'uso



**AVVERTENZA**

**Rischio di schiacciamento - L'operatore della piattaforma di accesso deve accertarsi che la stessa possa essere utilizzata in sicurezza e controllare almeno quanto segue:**

- La capacità di carico e la compattezza della superficie del terreno
  - Planarità della piattaforma di accesso
  - Azionamento dei comandi e della valvola di discesa d'emergenza
  - Installazione della piattaforma di accesso
  - Trafilamenti d'olio (vedi capitolo 7)
  - Area operativa
- 
- Prima di iniziare a utilizzare l'apparecchiatura, leggere attentamente i manuali di istruzioni. L'operatore deve conoscere le caratteristiche della piattaforma di accesso, il carico massimo, le istruzioni di carico e i requisiti di sicurezza. Assicurarsi che la pala caricatrice e l'accessorio siano utilizzati in sicurezza e in conformità alla destinazione d'uso.
  - Se la piattaforma di accesso viene utilizzata in aree in cui è presente altro traffico, l'area operativa deve essere adeguatamente transennata. Osservare anche le locali norme relative all'utilizzo dell'attrezzatura sulle strade pubbliche.
  - Se si utilizza un motore a combustione al chiuso, assicurarsi che la ventilazione sia sufficiente.
  - Ricordarsi di bloccare il freno di stazionamento della pala caricatrice.
  - Assicurarsi che gli astanti si trovino a una distanza di sicurezza durante il funzionamento dell'attrezzatura. Non permettere a nessuno di entrare nell'area di pericolo del braccio o di restare direttamente davanti alla pala caricatrice. Assicurarsi inoltre di potere procedere in retromarcia in sicurezza con la pala caricatrice. Non pensare mai che gli astanti restino dove sono stati visti l'ultima volta; in particolare i bambini sono spesso attratti dalle attrezzature in movimento.
  - Controllare lo stato generale dell'accessorio e della pala caricatrice e verificare l'eventuale presenza di perdite di olio idraulico. Eseguire i controlli giornalieri della minipala, vedere il manuale d'uso della minipala. L'accessorio non deve essere utilizzato in caso di guasto dell'impianto idraulico della pala caricatrice o dell'accessorio. Per le istruzioni di manutenzione fare riferimento al Capitolo 7.
  - Azionare l'accessorio e i comandi della pala caricatrice solo se si è seduti sul sedile del conducente. Assicurarsi che la pala caricatrice e l'accessorio siano utilizzati in modo sicuro e conforme alla destinazione d'uso. Non consentire ai bambini di utilizzare l'attrezzatura.
  - Ricordare i metodi di lavoro corretti ed evitare di abbandonare il sedile del conducente inutilmente.





**AVVERTENZA**

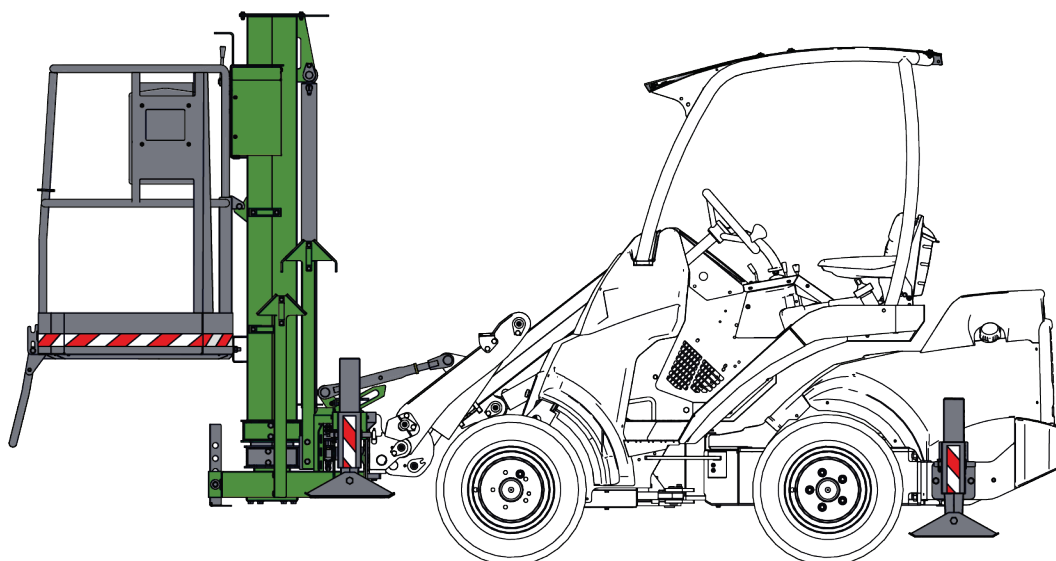
**Rischio di schiacciamento** - Assicurarsi che il freno di stazionamento della pala sia innestato quando si lavora nei pressi dell'accessorio. Utilizzare ceppi aggiuntivi se necessario. Ogniqualvolta sia possibile, abbassare l'accessorio saldamente a terra.



## 6.2 Utilizzo della piattaforma telescopica

### *Trasporto dell'attrezzatura con la pala caricatrice:*

Solleverare i piedini di appoggio posteriori sufficientemente in alto per il trasporto. Anche il piede di stazionamento sotto la piattaforma deve essere sollevato prima del trasporto o dell'utilizzo per evitare di danneggiarlo. Tenere sempre la piattaforma in posizione verticale e completamente abbassata.



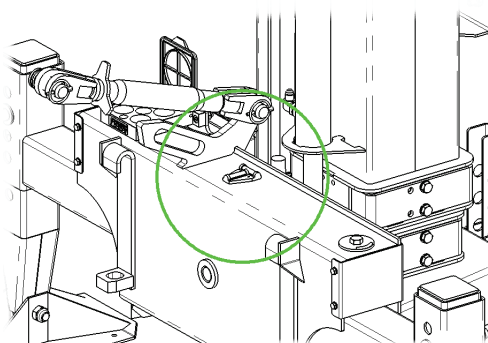
**AVVERTENZA**

**Rischio di ribaltamento** - Trasportare la piattaforma sempre completamente abbassata. È severamente vietato trasportare persone o qualsiasi tipo di oggetto con la piattaforma di accesso.

### 6.2.1 Verifica dell'area operativa e allestimento della piattaforma

In cantiere è necessario verificare prima la capacità di carico della superficie (min. 3 kg/cm<sup>2</sup>) e la sua adeguata planarità. Si raccomanda sempre l'uso di piattelli aggiuntivi sotto gli stabilizzatori.

Verificare la posizione della piattaforma con l'indicatore di livello a forma di tubo a bolla d'aria. Se l'area di lavoro non è uniforme, gli stabilizzatori e la staffa di supporto devono essere regolati in modo che la piattaforma di accesso sia in piano quando viene appoggiata al suolo e che il terreno sotto gli stabilizzatori sia compatto.





## 6.2.2 Sollevamento della piattaforma

### AVVISO

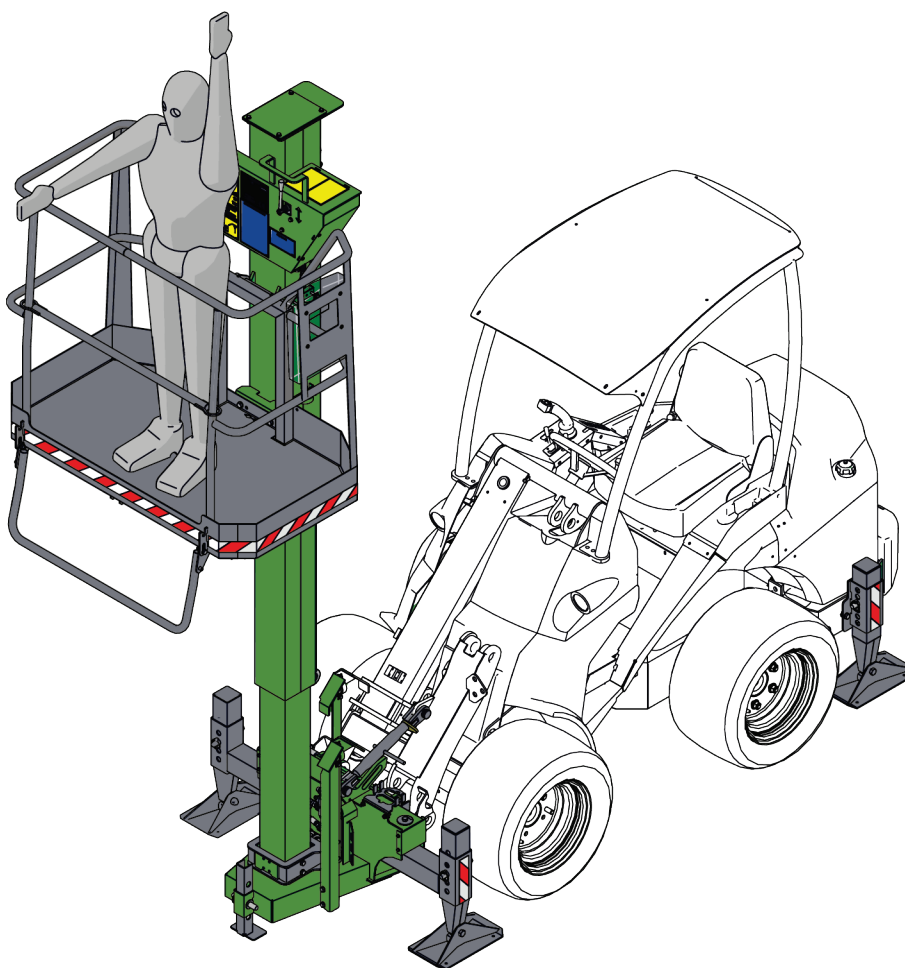
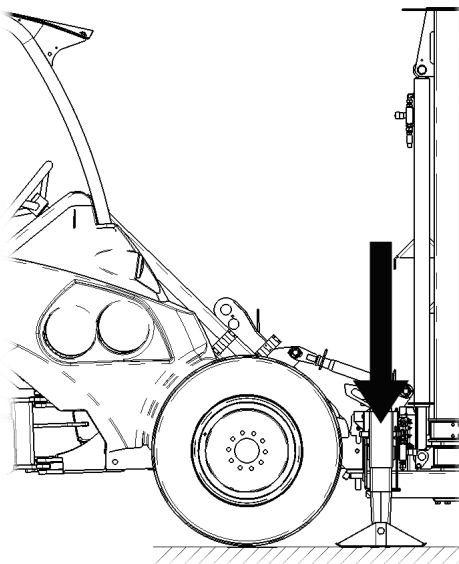
La piattaforma di accesso non si solleva se gli stabilizzatori non sono stati abbassati, e le ruote anteriori della pala caricatrice devono sollevarsi chiaramente da terra. Il piede di stazionamento sotto la piattaforma deve essere sollevato per consentire di premere l'accessorio in misura adeguata sul terreno.

### AVVISO

La piattaforma di accesso non può essere utilizzata se il sistema flottante del braccio della pala caricatrice è stato attivato. Il flottamento impedisce di esercitare una pressione sufficiente sugli stabilizzatori e quindi di utilizzare la piattaforma di accesso.

### AVVISO

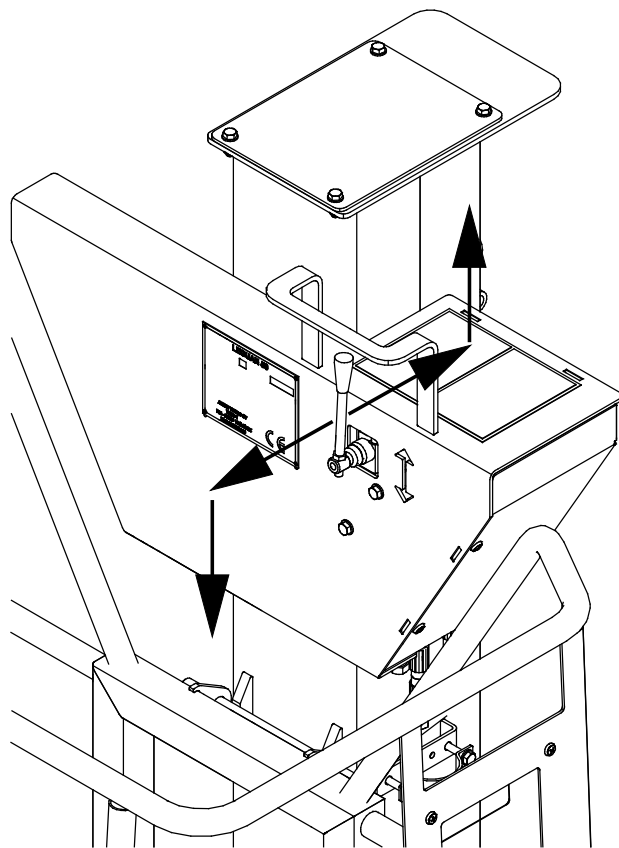
La piattaforma non si solleva se una delle valvole di discesa d'emergenza è stata lasciata aperta.



La piattaforma di accesso può essere azionata quando viene applicato un peso sufficiente sugli stabilizzatori e l'idraulica ausiliaria della pala caricatrice è stata bloccata con la leva di comando; la leva si blocca nella posizione anteriore o laterale a seconda del modello di pala caricatrice. I giri/min. del motore della pala caricatrice devono essere leggermente superiori al minimo.

Per salire sulla piattaforma di lavoro, il corrimano inclinabile va abbassato come per salire su un gradino. Il corrimano deve essere sollevato durante l'utilizzo della piattaforma.

La piattaforma di accesso è azionata dalla leva di comando presente sulla piattaforma stessa. Quando la leva viene spinta verso la pala caricatrice, la piattaforma si solleva mentre si abbassa in posizione di trasporto quando si tira la leva.



**AVVERTENZA**

**Rischio di schiacciamento - Non sostare mai sotto una piattaforma di accesso sollevata.** Assicurarsi che anche eventuali altre persone presenti si tengano lontane dal dispositivo. Se necessario, transennare l'area di lavoro per tenere lontane le altre persone presenti in situ.

**AVVISO**

Il carico utile di sicurezza per la piattaforma è di 200 kg, compresi l'operatore e gli utensili, e non deve essere superato.



**AVVERTENZA**

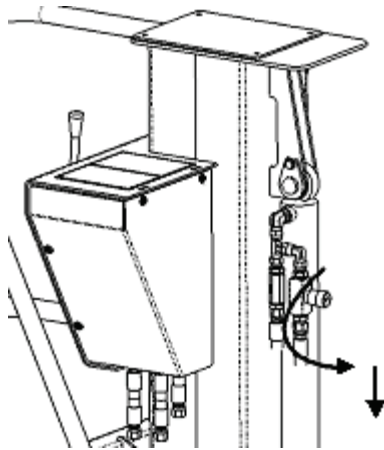
**Pericolo di schiacciamento - Non permettere mai a nessuno di sostare sotto la piattaforma sollevata o fra l'accessorio e la pala caricatrice.** La piattaforma di accesso e il braccio della pala possono muoversi anche se il motore della pala caricatrice non è in funzione. Assicurarsi che l'utilizzo della piattaforma si svolga in sicurezza.

### 6.3 Discesa di emergenza della piattaforma

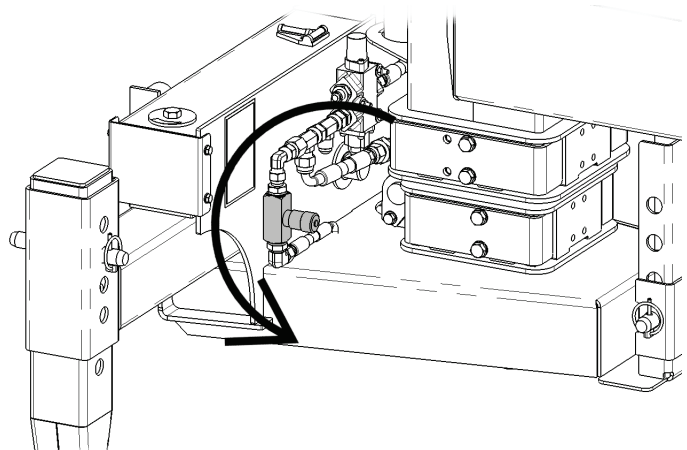
Sulla piattaforma di lavoro è presente una valvola di discesa d'emergenza, con la quale è possibile abbassare la piattaforma in caso di arresto della pala caricatrice. Inoltre, un'altra valvola di discesa è posizionata sul telaio dell'accessorio, per consentire l'abbassamento della piattaforma da terra.

La valvola di discesa sulla piattaforma si trova dietro il braccio di sollevamento, guardando dalla piattaforma di lavoro, all'estremità superiore del cilindro idraulico. L'altra valvola è ubicata accanto alla piastra di attacco rapido come mostrato nella figura seguente.

Azionare la discesa di emergenza aprendo la valvola, ossia ruotandola in senso antiorario. Una volta abbassata la piattaforma, chiudere la valvola ruotandola in senso orario.



**Valvola di discesa di emergenza sulla piattaforma**



**Valvola di discesa di emergenza in prossimità della piastra di attacco rapido**

### 6.4 Porre fine all'utilizzo della piattaforma di accesso

Una volta terminato il lavoro con la piattaforma di accesso Leguan 50:

1. Abbassarla su una superficie piana e solida
2. Regolare il piede di stazionamento in modo che la piattaforma di accesso rimanga in equilibrio in posizione verticale. Se necessario, possono essere collocati piattelli aggiuntivi sotto gli stabilizzatori..
3. Scollegare i raccordi idraulici, come rappresentato alla sezione 5.2.
4. Sbloccare la staffa di supporto dal braccio della pala.
5. Sbloccare il bloccaggio rapido.

Se si interrompe il lavoro con la piattaforma, ma questa non viene rimossa dalla pala caricatrice, agire come indicato nel manuale dell'operatore della pala caricatrice e rimuovere la chiave dall'accensione. Prevenire un utilizzo non autorizzato dell'attrezzatura!



**AVVERTENZA**

**Pericolo di ribaltamento - Tenere gli estranei lontano dalla piattaforma scollegata.**

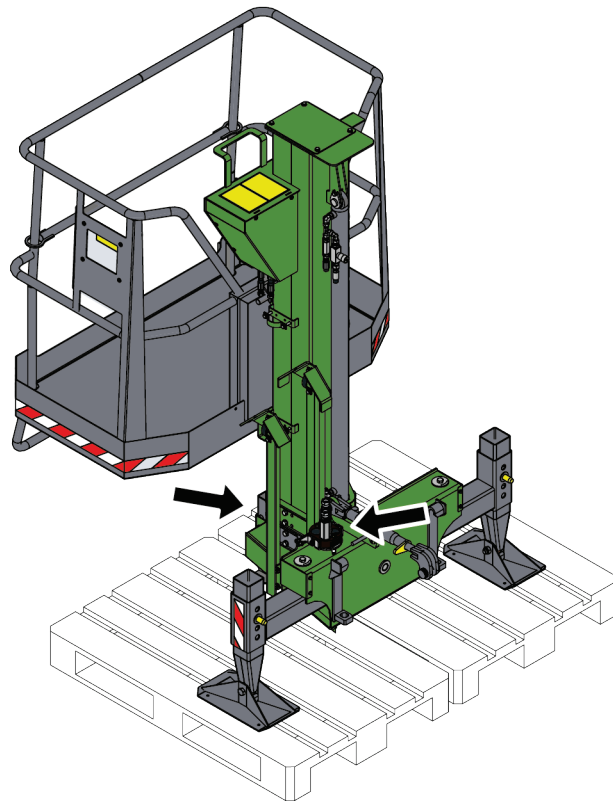
La piattaforma di accesso deve essere riposta in un luogo in cui persone non autorizzate o bambini non possano, ad esempio, salire sulla piattaforma o giocare con essa - una piattaforma di accesso scollegata può ribaltarsi.

### 6.4.1 Stoccaggio dell'accessorio

Scollegare e riporre l'accessorio su un terreno piano. Il modo migliore di riporre l'accessorio è di scegliere un luogo protetto dalla luce diretta del sole, dalla pioggia e da temperature estreme.

- Evitare di lasciare l'accessorio appoggiato direttamente sul suolo. Collocarlo ad esempio di ceppi di legno o su di un pallet.
- Collocare il multiconnettore sul relativo supporto, come indicato da una freccia nella figura sottostante. Non lasciare mai il connettore elettrico sul terreno.
- Assicurarsi che l'accessorio sia protetto contro il movimento durante lo stoccaggio.
- Non salire mai sull'accessorio.

In caso di periodi di stoccaggio prolungati ritoccare la vernice dove necessario, ingrassare i punti di lubrificazione e lubrificare le parti visibili dello stelo del cilindro idraulico al fine di prevenire danni da ruggine.



### 6.5 Smaltimento a fine vita

Quando l'accessorio è giunto al termine della propria vita utile, riciclarlo e smaltirlo correttamente. Smontare l'accessorio e separare i diversi materiali, come plastica, acciaio, gomma e oli ad esempio. Scaricare e raccogliere tutti gli oli e manipolarli secondo le norme locali vigenti. Non lasciare mai olio od altri materiali nell'ambiente.

Riciclare ogni materiale conferendolo a una stazione di raccolta idonea. Affidare, nella misura del possibile, il riciclo a un'azienda di smaltimento rifiuti.

## 7. Manutenzione e assistenza

L'accessorio è stato progettato in modo da richiedere la minor manutenzione possibile. La manutenzione continua comprende la pulizia e la lubrificazione regolari e il monitoraggio delle condizioni dell'accessorio. A causa del pericolo di schiacciamento causato dall'abbassamento delle parti della macchina, tutti i lavori di manutenzione devono essere eseguiti quando le parti mobili sono completamente abbassate e l'accessorio è disteso sul terreno.



**PERICOLO**

### **Rischio di schiacciamento - Non rimanere mai sotto un accessorio sollevato.**

Assicurarsi che l'accessorio sia supportato correttamente durante tutti gli interventi di manutenzione. Non rimanere mai sotto un accessorio sollevato. Il braccio caricatore potrebbe abbassarsi inaspettatamente durante la manutenzione causando gravi lesioni da schiacciamento o urto anche quando il motore della pala caricatrice non è in funzione. Tutte le operazioni di manutenzione e riparazione devono essere eseguite quando l'accessorio è completamente abbassato.

Oltre alle ispezioni e alla manutenzione quotidiane, è necessario affidare l'assistenza e la riparazione più esigenti a professionisti qualificati dell'assistenza AVANT. L'assistenza più vicina può essere trovata contattando il rivenditore AVANT locale. Utilizzare solo ricambi originali.

- Controllare regolarmente l'assenza di perdite idrauliche.
- Controllare che i tubi idraulici siano fissati alle guide in modo che non possano essere schiacciati o strofinati durante l'operazione. Ulteriori informazioni sull'idraulica sono riportate alla pagina seguente.

La piattaforma di accesso si solleverà solo quando è applicata una pressione sufficiente sugli stabilizzatori. La regolazione e la manutenzione delle molle di compressione o della valvola di sicurezza devono essere affidate a personale qualificato.

### 7.1 Ispezione dei componenti idraulici

Controllare lo stato dei tubi flessibili e dei componenti idraulici quando il sistema si è raffreddato e la pressione è stata scaricata. Non utilizzare l'attrezzatura se si riscontra una perdita nell'impianto idraulico dell'accessorio o della pala caricatrice. Il fluido idraulico fuoriuscito può penetrare nella pelle e causare gravi lesioni. Rivolgersi immediatamente a un medico nel caso in cui il fluido idraulico penetri nella pelle. Lavare accuratamente con acqua e sapone qualsiasi parte del corpo che sia stata a contatto con olio idraulico. L'olio idraulico è anche dannoso per l'ambiente e deve essere evitata qualsiasi perdita nell'ambiente. Riparare tutte le perdite immediatamente dopo averle rilevate; una piccola perdita può rapidamente diventare grande. Azionare l'accessorio solo con il tipo di olio idraulico accettato per l'uso con le pale caricatori Avant.



**PERICOLO**

**Rischio di iniezione di liquido ad alta pressione attraverso la pelle - Rilasciare la pressione residua prima della manutenzione.** Non maneggiare mai i componenti idraulici quando l'impianto idraulico è in pressione, poiché un raccordo potrebbe rompersi o allentarsi e l'olio rilasciato potrebbe causare gravi lesioni. Non utilizzare l'attrezzatura se si è riscontrata una perdita nell'impianto idraulico.



Controllare visivamente che i tubi flessibili non presentino incrinature o abrasioni. Se ci sono segni di perdite, per controllare un componente, tenere un pezzo di cartone nell'area in cui si sospetta una perdita. Non usare le mani per cercare perdite. Monitorare l'usura dei tubi flessibili e interromperne l'uso se lo strato superficiale di un tubo si è usurato. Controllare il percorso dei tubi flessibili; regolare le fascette stringitubo per evitare l'abrasione dei tubi flessibili. La durata dei tubi flessibili è limitata. A seconda delle condizioni operative, tutti i tubi flessibili devono essere ispezionati a fondo entro 3 o 5 anni dall'uso e, se necessario, sostituiti con altri nuovi.

La ricerca di un guasto significa che il tubo o il componente idraulico deve essere sostituito e che l'attrezzatura non deve essere utilizzata fino a quando non viene riparata. I pezzi di ricambio sono disponibili presso il proprio rivenditore AVANT o il punto di assistenza autorizzato più vicino. Se non si dispone delle conoscenze e dell'esperienza necessarie in merito ai gruppi idraulici e alle modalità di esecuzione della riparazione in condizioni di sicurezza, lasciare che ad occuparsi dei lavori di riparazione siano tecnici dell'assistenza specializzati.

## 7.2 Lubrificazione

Non ci sono punti di lubrificazione specifici sulla piattaforma di accesso, ma gli scivoli del braccio telescopico possono essere lubrificati leggermente per un funzionamento più fluido. In questo modo si facilita anche la discesa di emergenza.

## 7.3 Livella a tubo a bolla d'aria

La condizione e il funzionamento dell'indicatore di livello posto sulla parte anteriore del telaio devono essere controllati almeno una volta all'anno e ogniqualvolta si sospetti un guasto.

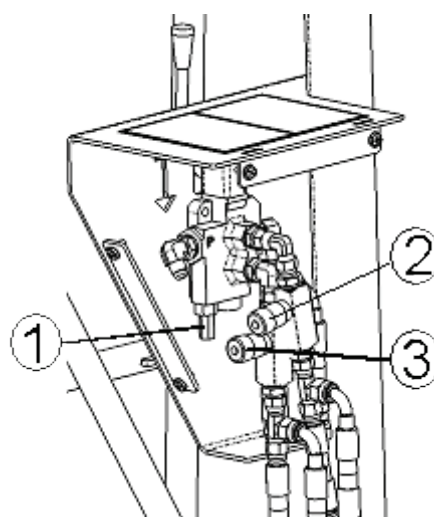
## 7.4 Regolazioni del sistema idraulico

Le regolazioni dell'impianto idraulico si effettuano dalla valvola direzionale di sollevamento. Aprire il coperchio protettivo dietro la leva per le regolazioni. Arrestare la pala caricatrice e rilasciare la pressione residua.

**Regolazione della pressione idraulica:** La pressione idraulica è stata impostata in fabbrica al valore corretto (60 bar) e normalmente non necessita di alcuna regolazione. Se necessario, la pressione può essere controllata utilizzando un manometro montato sul punto di misura idraulico della pala caricatrice e la pressione è regolabile dalla valvola della piattaforma di accesso (1).

**La velocità di sollevamento** è regolabile con la valvola 2 nella figura adiacente. Il tempo di un sollevamento completo deve rimanere superiore a 6 secondi. Una corretta impostazione è di circa quattro giri aperta.

**La velocità di discesa** è regolabile con la valvola 3. Il tempo di una discesa completa deve rimanere superiore a 6 secondi. Una corretta impostazione è di circa due giri aperta.



## **7.5 Strutture in acciaio**

Le strutture portanti della piattaforma di accesso sono realizzate in lamiera di qualità S420MC EN10149 o in tubo di qualità S355J2H EN10219. Il fissaggio o la modifica non autorizzati mediante saldatura sono vietati senza l'autorizzazione del produttore.

## 8. Termini di garanzia

---

Avant Tecno Oy concede una garanzia di un anno (12 mesi) dalla data di acquisto dell'accessorio da essa prodotto.

### **La garanzia copre i costi di riparazione con le seguenti modalità:**

- I costi di manodopera vengono coperti se la riparazione non viene eseguita in fabbrica.
- La fabbrica sostituisce qualsiasi materiale di consumo o componente difettoso.

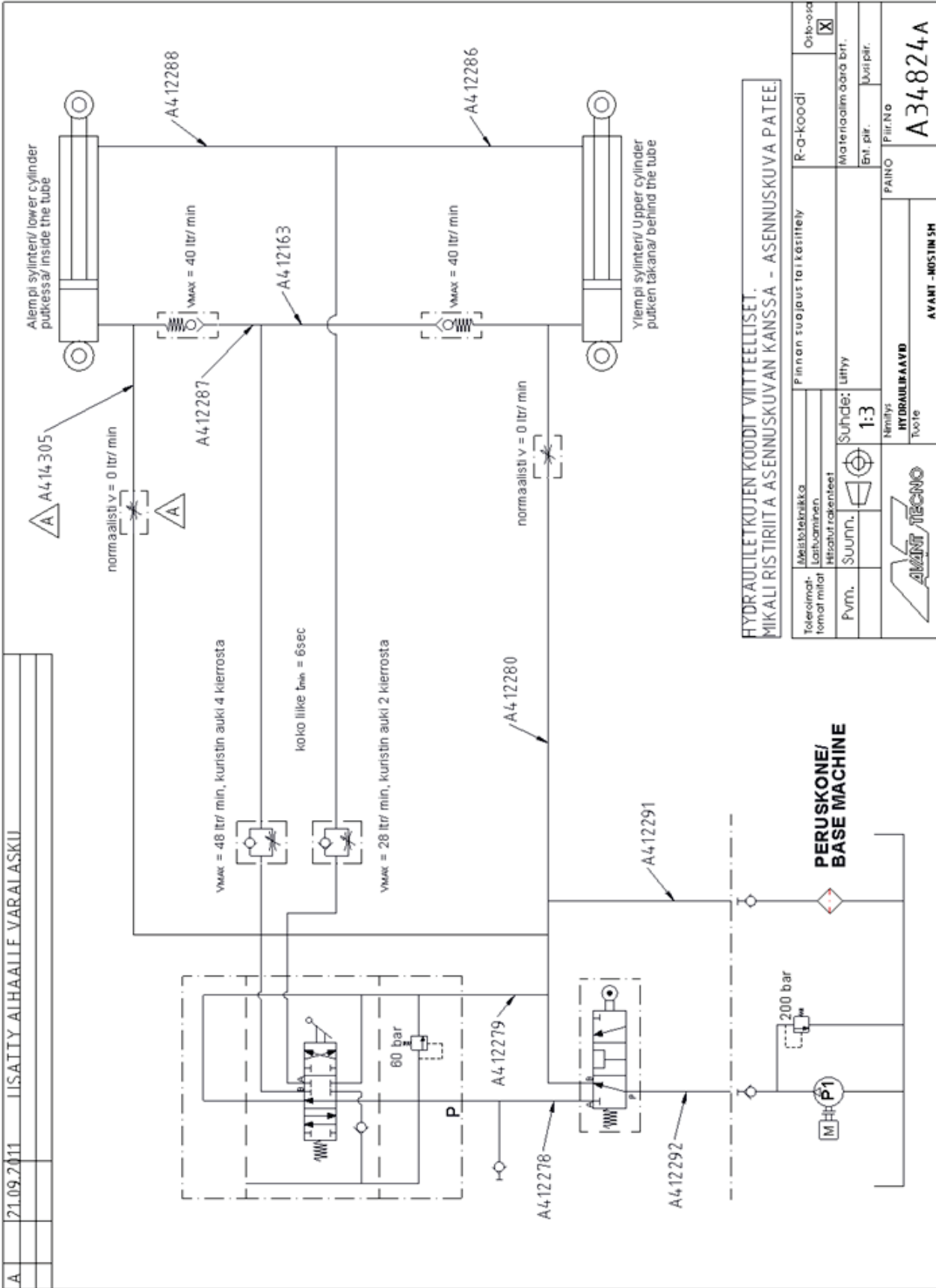
La fabbrica può rimborsare il prezzo dei componenti acquistati dal cliente in casi particolari concordati anticipatamente.

### **La garanzia non copre:**

- Interventi di manutenzione ordinaria o parti e materiali di consumo a tal scopo necessari.
- Danni causati da condizioni operative o modalità di utilizzo insolite, negligenza, modifiche strutturali apportate senza il consenso di Avant Tecno Oy, utilizzo di parti non originali o mancanza di manutenzione.
- Le conseguenze di un difetto, come l'interruzione del lavoro o altri possibili danni aggiuntivi
- Spese di viaggio e/o di trasporto dovute alla riparazione.



A 21.09.2011 LISÄTTY ALHAALLISE VARALASKU



HYDRAULILETKUJEN KOODIT VIITTEELLISET.  
MIKÄLI RISTIRIITÄ ASENNUSKUVAN KANSSA - ASENNUSKUVA PATEE.

Tuotemah- temat mitat	Maisteleikkä Laatuomina Hissatut rakenteet	Pinnan suojus tai kääntely	R-O-koodi
Pvm.	Suunn.	Suhde: 1:3	Osio-osa <input checked="" type="checkbox"/>
		Nimitys HYDRAULILETKU	Materiaalimäärä brt.
		Tuote	Enn. pör. Jälj. pör.
			PAINO
			File No
			<b>A34824A</b>
			AVANTI -MOSIIN SH

FI	EY-vaatimustenmukaisuusvakuutus	Alkuperäinen kieliversio
SV	EG-försäkran om överensstämmelse	Originalversion
EN	EC Declaration of Conformity	Original language
IT	Dichiarazione di Conformità CE	Traduzione del documento originale



Valmistaja / Tillverkare / Manufacturer / Fabricante  
Osoite / Adress / Address / Indirizzo

AVANT TECNO OY  
Ylötie 1  
33470 YLÖJÄRVI,  
FINLAND

Vakuutamme täten, että alla mainitut tuotteet täyttävät konedirektiivin turvallisuus- ja terveysvaatimukset (direktiivi 2006/42/EY muutoksineen). Seuraavia yhdenmukaistettuja standardeja on sovellettu /

Vi försäkrar härmed att nedan beskrivna produkter överensstämmer med hälso- och säkerhetskrav i EG-maskindirektiv (EG-direktiv 2006/42/EG som ändrat). Följande harmoniserade standarder har tillämpats /

We hereby declare that the products listed below are in conformity with the provisions of the Machinery Directive (directive 2006/42/EC as amended). The following harmonized standards have been applied:

Dichiariamo che i prodotti sotto elencati sono conformi alle disposizioni della Direttiva Macchina (direttiva 2006/42/CE e successive modifiche). Sono state applicate le seguenti norme armonizzate

SFS-EN ISO 12100, SFS-EN ISO 4413

Mallit / Modeller / Models / Modelli

Avant	
Hydraulitoiminen henkilönostin; nostokorkeus 5 m; Avant-kuormaajan työlaite	A34812
Hydraulisk arbetsplattform med 5 m arbetshöjd; arbetsredskap för Avant lastare	
Hydraulic access platform with 5 m working height; attachment for Avant loaders	
Piattaforma telescopica Leguan 50; accessorio per pale caricatori Avant	



9.1.2023 Ylöjärvi, Finland

Jani Käkelä,  
Toimitusjohtaja / Verkställande direktör /  
CEO / Amministratore delegato





**AVANT<sup>®</sup>**